

TERMOIDRAULICA

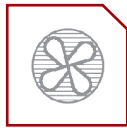
STOCCAGGIO
RISCALDAMENTO
REFRIGERAZIONE

PRODOTTO
NOVITA'

Serie I-BOLL

Bollitori vetrificati
con accumulo integrato





ACS

IMPIANTI
CALDO/FREDDOPOMPA
DI CALORE

Scheda Tecnica

Bollitore

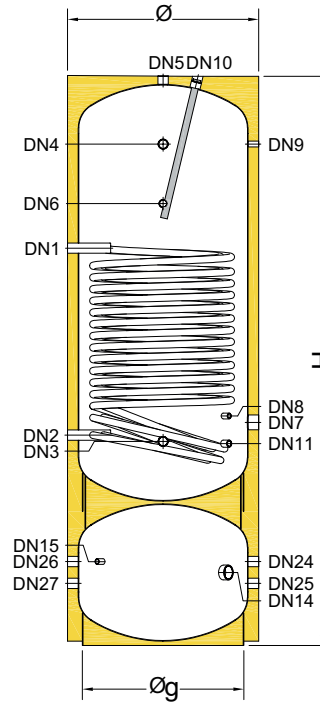
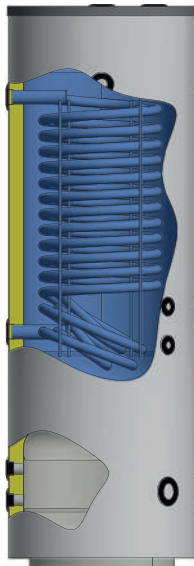


I-BOLL

BOLLITORI VETRIFICATI CON ACCUMULO TECNICO INTEGRATO

PER PRODUZIONE DI ACQUA CALDA SANITARIA (269 - 460 LITRI)

I-BOLL 300 - 500



LEGENDA

DN1 Entrata fluido primario scambiatore; **DN2** Uscita fluido primario scambiatore; **DN3** Entrata acqua fredda sanitaria; **DN4** Uscita acqua calda; **DN5** Uscita acqua calda; **DN6** Ricircolo; **DN7** Predisp. per resistenza elettrica; **DN8** Termostato; **DN9** Termometro; **DN10** Anodo di magnesio; **DN11** Scarico; **DN14** Predisp. per resistenza elettrica; **DN15** Sonda; **DN24** Mandata a impianto di riscaldamento; **DN25** Ritorno da impianto di riscaldamento; **DN26** Mandata da pompa di calore; **DN27** Ritorno a pompa di calore

Bollitore monoserpentino per PDC



BOLLITORE

+ 95°C
TEMPERATURA MAX
DEL BOLLITORE

PER ACQUA CALDA SANITARIA

+ 95°C
TEMPERATURA MAX
INERZIALE

ADATTO PER POMPA CALORE



ANODO DI MAGNESIO

+ 110°C
TEMPERATURA MAX DELLO
SCAMBIATORETRATTAMENTO INTERNO
ANTICORROSIVO DI
VETRIFICAZIONE10 bar
PRESSIONE MAX DI ESERCIZIO
BOLLITORE

Serbatoio inerziale



PER ACQUA REFRIGERATA

3 bar
PRESSIONE MAX DI ESERCIZIO
INERZIALE

NON PER ACQUA POTABILE

12 bar PRESSIONE MAX DELLO
SCAMBIATORE

PER IMPIANTI DI CONDIZIONAMENTO



PER IMPIANTI DI RISCALDAMENTO

GARANZIA:
5 ANNI BOLLITORE
2 ANNI INERZIALE

NORMATIVE DI RIFERIMENTO

BOLLITORE:

Direttiva 2014/68/UE – ART. 4.3, con esenzione da marcature CE

Normativa EN 12897:2016

Progettato e costruito in accordo ai requisiti della 2009/125/EC.

Etichettatura in accordo ai requisiti della 2010/30/EU.

VETRIFICAZIONE INTERNA:

DIN 4753

Il trattamento di vetrificazione rende il serbatoio superiore idoneo al contenimento di acqua calda per uso igienico sanitario, e resistente ai fenomeni corrosivi.

COIBENTAZIONE:

Poliuretano espanso esente da CFC e HCFC.

INSTALLAZIONI:

· impianti con pompa di calore

SCAMBIATORE:

serpentino fisso monotubo

DATI DIMENSIONALI

MODELLO	CODICE	CLASSE ENERGETICA	Cap. tot.	Cap. inerziale	SCAMBIATORE		Diam. mm	H mm	qr mm
			litri	litri	m ²	litri			
I-BOLL 300	A3K0L51 PGP40	B	401	132	3,4	20	650	1970	2075
I-BOLL 500	A3K0L55 PGP40	C	610	150	5,5	33	750	2280	2405

Qr: quota di ribaltamento

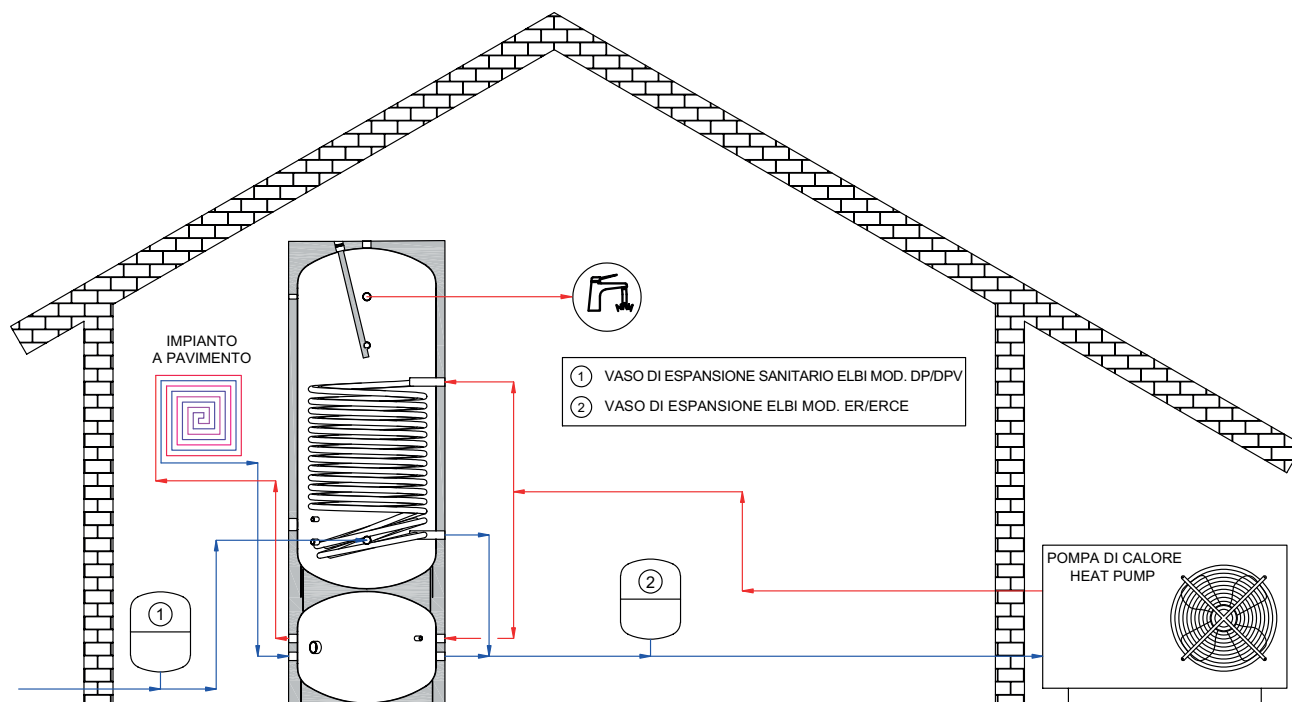
Quote connessioni

MODELLO	ANODO ø x ø att. x L	DN 1 mm	DN 2 mm	DN 3 mm	DN 4 mm	DN 6 mm	DN 7 mm	DN 8 mm	DN 9 mm	DN 11 mm	DN 14 mm	DN 15 mm	DN 24 mm	DN 25 mm	DN 26 mm	DN 27 mm
I-BOLL 300	32 x 1 1/4" x 520	1655	830	800	1700	1535	890	920	1700	785	265	345	345	235	345	235
I-BOLL 500	32 x 1 1/4" x 700	1915	870	840	1990	1770	930	960	1990	825	270	380	380	230	380	230

Attacco connessioni

MODELLO	DN 1	DN 2	DN 3	DN 4	DN 5	DN 6	DN 7	DN 8	DN 9	DN 10	DN 11	DN 14	DN 15	DN 24	DN 25	DN 26	DN 27
I-BOLL 300	G1.1/4"	G1.1/4"	G1"	G1"	G1.1/4"	G3/4"	G2"	G1/2"	G1/2"	G1.1/4"	G1/2"	G1.1/2"	G1/2"	G1"	G1"	G1"	G1"
I-BOLL 500	G1.1/4"	G1.1/4"	G1"	G1"	G1.1/4"	G3/4"	G2"	G1/2"	G1/2"	G1.1/4"	G1/2"	G1.1/2"	G1/2"	G1"	G1"	G1"	G1"

ESEMPIO DI INSTALLAZIONE



Schema illustrativo; per la realizzazione degli impianti fare sempre riferimento a tecnico abilitato.



cod. 8109071 V1000 - 05/2022

Elbi S.p.A.
Sede legale e
stabilimento principale:
C.P. 103 - Via Buccia, 9
35010 LIMENA (PD)
Tel +39-049-8840677
Fax +39-049-8841610

Stabilimento e
deposito di Modugno:
Via delle Magnolie, 19
70026 MODUGNO (BA)
Tel +39-080-5316843
Fax +39-080-5316822

Elbi of America, Inc
Houston, TX 77032
Tel. 001 (713) 674-2900
Fax 001 (713) 674-2982
www.elbi.net

Brea, CA 92821
Tel. 001 (714) 674-0590

www.elbi.it
info@elbi.it

